

Překlad původního návodu k používání



PNEUMATICKÝ RÁZOVÝ UTAHOVÁK



NÁVOD K OBSLUZE

M80516 , M80501



Vážený zákazník!

Děkujeme za zakoupení našeho výrobku, přejeme Vám spokojenost s jeho používáním.

Stali jste se majitelem pneumatického rázového utahováku značky Mar-Pol (BJC). Tento utahovák se charakterizuje maximální bezpečností a jednoduchou obsluhou, je to spolehlivé a vysoce výkonné zařízení s rychlou instalací a připraveností k použití.

I když je jeho obsluha snadná, jeho provoz musí odpovídat požadavkům obsaženým v tomto návodu a platným bezpečnostním předpisům na území, kde se používá.

1. POUŽITÍ

Pneumatický rázový utahovák je určen pro utahování a uvolňování všech závitových spojů díky možnosti výměny nástrčných hlavic. Doporučený režim provozu je příležitostní práce S2. Poměrně malé rozměry a hmotnost zvyšují mobilitu zařízení.

2. BEZPEČNOSTNÍ PRAVIDLA

Nedodržování následujících upozornění a zasahování do konstrukce pneumatického utahováku zbavuje výrobce odpovědnosti za škody vyplývající z provozu zařízení způsobené osobám, zvířatům a na majetku nebo samotném zařízení a ruší záruční práva.

a) Uživatel nesmí překročit maximální parametry, pro které bylo zařízení navrženo

b) Před zapnutím se ujistěte, že všechny prvky zařízení jsou v dobrém stavu a je potřeba zkontrolovat úplnost zařízení.

d) Oblečte se vhodně, nenoste volné oblečení nebo šperky. Je třeba nosit ochranu hlavy, která přidrží dlouhé vlasy. Mohly by být zachyceny pohyblivými částmi zařízení.

d) Používejte ochranné brýle a chrániče sluchu, nezapomeňte nosit vhodnou obuv a rukavice.

e) Mějte na paměti údržbu zařízení. Udržujte zařízení čisté pro lepší a bezpečnější fungování. Postupujte podle pokynů týkajících se mazání nebo výměny prvků vybavení. Pravidelně kontrolujte kabely zařízení a v případě zjištění poškození je nechte opravit v autorizovaném servisu. Udržujte rukojeti suché, čisté a neznečištěné od oleje nebo maziva.

f) Pokud zaznamenáte jakékoli známky nesprávného fungování zařízení, okamžitě jej vypněte.

g) Zařízení přenášejte pouze za rukojeť. Během přepravy netlačte na startovací páčku. Zařízení lze přenášet pouze po odpojení hadice přívodu stlačeného vzduchu!

h) Věnujte pozornost okolí. V blízkosti pracoviště nesmí být neoprávněné osoby, děti ani zvířata.

i) Nikdy se nedotýkejte rotujících částí zařízení.

j) Vibrace, trhání, nesprávná poloha může poškodit Vaše ruce nebo dlaně. Přestaňte pracovat, pokud máte pocit únavy nebo bolesti.


3. TECHNICKÉ ÚDAJE A PROHLÁŠENÍ O SHODĚ

MODEL:	M80516	M80501
Rozměry v palcích	1"	½"
Max. moment [Nm]	4800 N-M	750 N-M
Max. otáčky [ot./min.]	3900 ot./min	7500 ot./min
Hladina hluku	98 dB	
Úroveň vibrací	8,1 m/s ² k=2m/s ²	6 m/s ² k=2m/s ²

EU PROHLÁŠENÍ O SHODĚ (ES)

Poslední dvě číslice roku uplatnění označení CE -18

48/2018*My jako výrobce:*

Výrobce:	MAR-POL S.C. IMPORT-EXPORT M. Ściana, K. Ściana Suchowola 6A, 26-020 Chmielnik, Polsko	
----------	--	---

prohlašujeme, že výrobek:

značka: název výrobku: model výrobku:	MAR-POL PNEUMATICKÝ RÁZOVÝ UTAHOVÁK M80516, M80501
---	---

splňuje požadavky následujících norem a harmonizovaných norem:

- PN-EN ISO 11148-6:2013-06** - Neelektrická ruční nářadí - Bezpečnostní požadavky
-- Část 6: Nářadí pro závitové spoje
- PN-EN ISO 28927-2:2010** - Ruční mechanizovaná nářadí - Zkušební metody pro hodnocení emise vibrací -- Část 2: Uťahováků šroubů a matic a šroubováků
- PN-EN ISO 12100:2012** - Bezpečnost strojních zařízení - Všeobecné zásady pro konstrukci
-- Posouzení rizika a snižování rizika

a splňuje základní požadavky následujících směrnic:

2006/42/EC Směrnice 2006/42/ES Evropského parlamentu a Rady ze dne 17. května 2006 o strojních zařízeních, kterou se mění směrnice 95/16/ES (přepřacované znění) (Text s významem pro EHP)

Osoba oprávněná k přípravě a uchování technické dokumentace:

Krzysztof Ściana; Mariusz Ściana
MAR-POL S.C. IMPORT-EXPORT
M. Ściana, K. Ściana
Suchowola 6A, 26-020 Chmielnik, Polsko

Toto prohlášení se vztahuje výhradně na stroj ve stavu, v jakém byl uveden na trh. Nezahrnuje náhradní součástky přidávané koncovým uživatelem nebo jakékoli provedené pozdější změny.

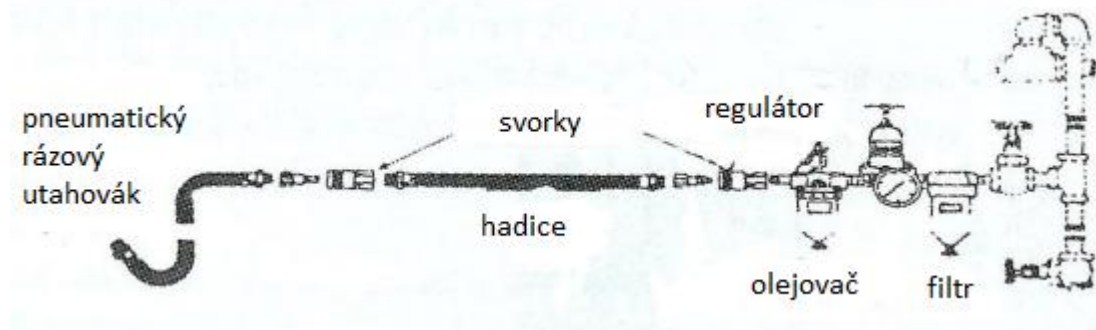
Toto prohlášení o shodě je základem pro označení výrobku značkou CE.

Suchowola, 26. listopadu 2018
(místo a datum vystavení)



4. NÁVOD K POUŽITÍ

- aplikujte několik kapek oleje SAE 10 do přívodu vzduchu.
- zkontrolujte tlakovou hadici, je-li poškozená, zlomená nebo deformovaná, nepřipojte ji k nářadí.
- zkontrolujte připojovací svorky na hadici a na utahováku, pokud jsou poškozené, nepřipojte je k nářadí.
- protože stlačený vzduch musí být čistý a musí obsahovat malé množství maziva, musí být dodáván přes filtr a olejovač.



- nastavte olejovač tak, aby aplikoval 3-6 kapek oleje za minutu, maximální vzdálenost olejovače od utahováku je 6 m.
- zvolte správnou velikost koncovky přizpůsobené k práci s pneumatickými nástroji.
- zatlačte koncovku na čtyřhran utahováku.
- v případě potřeby nasadte prodloužení mezi čtyřhran a koncovku.

Upozornění: odpojte tlakovou hadici od utahováku před montáží a demontáží koncovky, nasadte si ochranné brýle.

- spojte konec tlakové hadice s utahovákem.

Upozornění: Po nasazení koncovky a spojení hadice držte pneumatický utahovák pouze za rukojeť pistole. Nikdy nedržte utahovák za pracovní trn, v případě nekontrolovaného spuštění může dojít k vážným zraněním a v extrémních případech ke smrti.

- spusťte zařízení na několik vteřin a ujistěte se, že se otáčí správným směrem a nejsou slyšet žádné podezřelé zvuky.

- k nastavení směru a rychlosti otáčení trnu je potřeba otočit knoflík umístěný v dolní části utahováku, vedle vstupu vzduchu, F - utahování, R - uvolňování:

- 1 - minimální rychlost,
- 3 - maximální rychlost

- chcete-li zahájit práci, postupně stiskněte startovací páčku.

- utahovák by neměl pracovat příliš dlouho, dělejte během práce přestávky, pokud kryt utahováku začne získávat ztelnou teplotu.

Upozornění: nezapomeňte odpojit hadici od pneumatického utahováku v případě: výměny koncovky, čištění, kontroly nebo údržby utahováku.

5. ÚDRŽBA A ČIŠTĚNÍ

činnost	každý den	každý týden
vizuální kontrola	X	
komplexní čištění		X
čištění vzduchového filtru	X	
mazání	X	

Komplexní čištění: V závislosti na intenzitě používání utahováku.

Vizuální kontrola: zkontrolujte, zda je zařízení v dobrém stavu, zda se neobjevily nějaké praskliny a zda je utahovák kompletní.

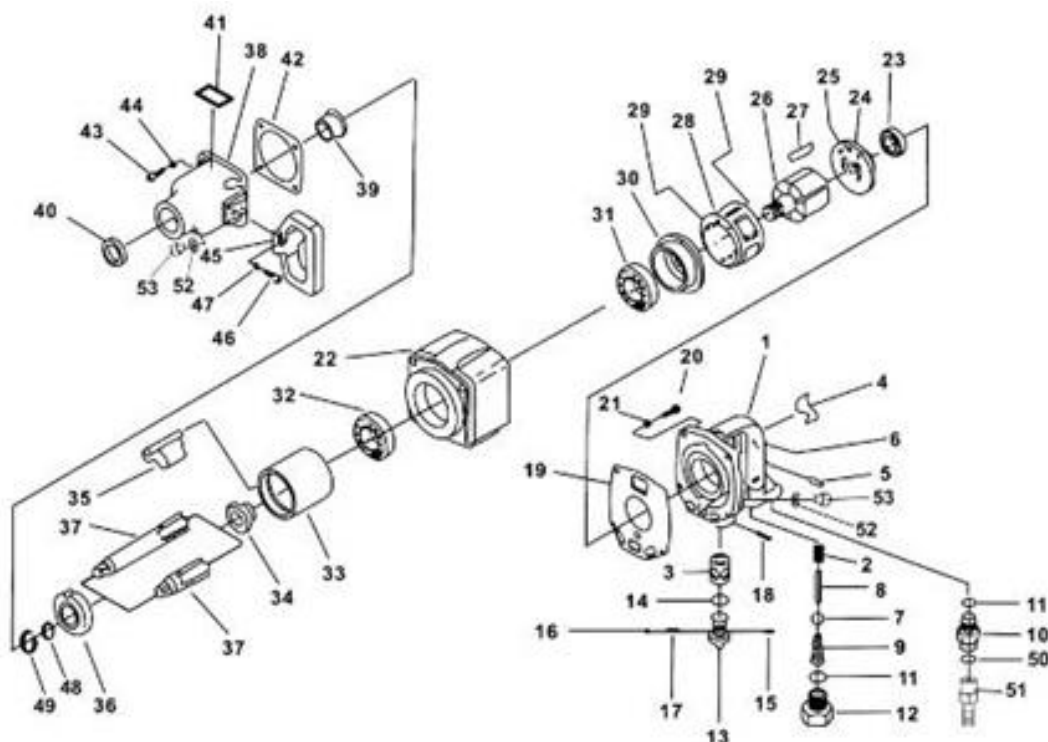
Komplexní čištění: odstraňte prach, pyl.

Čištění vzduchového filtru: odstraňte nečistoty usazené na síťovém vzduchovém filtru na vstupu.

Mazání: instalace kompresoru by měla být vybavena olejovačem a odvlhčovačem. V případě, že součástí instalace není olejovač, systematicky aplikujte několik kapek oleje po odšroubování záslepky a do přívodu vzduchu, aby byly namazány všechny rotující části zařízení.

Pravidelně čistěte mřížku, abyste zabránili její znečištění.

Je umístěna ve vstupním otvoru pro vzduch.



ZÁRUČNÍ LIST

NÁZEV ZAŘÍZENÍ A ČÍSLO VÝROBKU	
DATUM NÁKUPU	
DETAILNÍ POPIS HLÁŠENÉ VADY, ZÁVADY	
NÁZEV A ADRESA DISTRIBUČNÍHO MÍSTA, KDE BYL VÝROBEK ZAKOUPEN	
RAZÍTKO PRODEJCE, DATUM A PODPIS	
KONTAKTNÍ OSOBNÍ ÚDAJE, TELEFONNÍ ČÍSLO	

Záruční podmínky

V souladu se zákonem č. 136/2002 Sb. se na Vámi zakoupený výrobek poskytuje záruka na dobu 24 měsíců od data prodeje. V případě nákupu zboží používané pro obchodní nebo podnikatelskou činnost je záruční doba 12 měsíců. Záruka je poskytována pouze v případě, že jsou výrobky používány v souladu s návodem k obsluze a způsobu použití.

Ze záruky jsou vyjmuty všechny díly podléhající přirozenému opotřebení, přetížením, použitím výrobku k jiným účelům, než ke kterým je určen a na závady vzniklé při dopravě nebo nesprávným (neodborným) zacházením. Za nesprávné zacházení považujeme příklad, kdy nebyl brán zřetel na návod k obsluze a obecně závazné předpisy pro práci s výrobkem. Obdobně se hodnotí i pokus o neodbornou opravu nad rámec doporučené údržby.

Záruka se vztahuje výlučně na závady způsobené vadou materiálu, výrobní montáže nebo technologií zpracování.

Nárok na uplatnění záruky zaniká:

- 1) výrobek nebyl používán v souladu s návodem k obsluze
- 2) byl proveden jakýkoliv zásah do konstrukce stroje bez předchozího písemného souhlasu firmou KAXL s.r.o.
- 3) výrobek byl používán v jiných podmínkách nebo k jiným účelům, než ke kterým je určen
- 4) byla některá část výrobku nahrazena neoriginální součástí
- 5) k poškození výrobku nebo k nadměrnému opotřebení došlo vinou nedostatečné údržby
- 6) škody vzniklé působením vnějších mechanických, teplotních či chemických vlivů
- 7) vady byly způsobeny nevhodným skladováním, či manipulací s výrobkem
- 8) výrobek byl používán (pro daný typ výrobku) v agresivním prostředí např. prašném, vlhkém
- 9) výrobek byl použit nad rámec přípustného zatížení

Záruka se nevztahuje na položky, u kterých lze očekávat opotřebení v důsledku jejich normální funkce (např. opotřebení uhlíků, zapalovací svíčka atd.)

Pro provoz výrobků používejte pouze doporučené příslušenství a originální náhradní díly.

Nároky uplatňujte ihned po zjištění závady u prodejce, který Vám výrobek prodal, a informujte se o možnostech opravy v pověřené opravně. Nebude-li se na Vámi uplatňovanou závadu vztahovat záruka, budou Vám fakturovány práce a náklady spojené s kontrolou a montáží a demontáží součástí.

Při uplatňování nároků předložte řádně vyplněný záruční list nebo jiný doklad o koupi opatřený datem prodeje.

Do opravy předávejte výrobek v čistém stavu, řádně vyčištěný, zbaven prachu či špíny. Spolu s výrobkem zašlete i jeho originální příslušenství k určení přesné diagnostiky závady.

Při zasílání dopravní službou vylijte z výrobku nespotřebované palivo a olej. Výrobek řádně zabalte, nejlépe do původního obalu tak, aby nedošlo k jeho poškození. Škody, způsobené nedostatečným zabalením zásilky, nelze uznat jako záruční vady!

Do motorů používejte jen paliva a oleje odpovídající klasifikace, popř. paliva a oleje doporučené značkovým prodejcem. Vzniklé škody, způsobené používáním nevhodného paliva a nevhodných olejů, Vám nebudou v záruce uznány.